

Bollfilter Dubbfiler 2.04.5



Bollfilters Dubbfiler 2.04.5 består av två filterhus. Det ena filterhuset är i drift medan det andra, rengjorda, filterhuset hålls i reserv.

När nedsmutsningen överskrider bestämd nivå, växlar operatören flödet till den rena kammaren utan att det uppstår någon pulserande tryckdifferens. Den nedsmutsade filterinsatsen monteras sedan ur och tvättas medan anläggningen är i fortsatt drift. Omväxlingen sker med en växelventil eller två 3-vägs kulventiler. Konstruktionen gör att det är möjligt att stänga av båda kamrarna simultant.

Dubbfiler används överallt i anläggningar där det inte är möjligt att avbryta processen eller stänga av filtret för att rengöra filterinsatsen utan att det orsakar problem och ökade kostnader.

Bollfilters Dubbfiler 2.04.5 kan monteras i sugledningen eller tryckledningen i olika system. Det skyddar viktiga delar som ventiler, pumpar, lager, dysor, kyl- och värmeutrustning från skadliga partiklar och igensättning. Filterhuset tillverkas i segjärn.

Bollfilters Dubbfiler 2.04.5 finns med anslutning DN 25...DN 80. Det har en kapacitet på 5...53 m³/h och klarar arbetstryck upp till 25 bar. Det har en filteringsgrad på 10...5 000 µm (mikron) och driftstemperatur -10...160 °C.

- Bollfilters Dubbfiler 2.04.5 har minimalt tryckfall över filtret
- Kompakt konstruktion
- Minimalt antal komponenter
- Säker och enkel lockmontering, endast 3 bultar

Bollfilter

Dubbelfilter 2.04.5

Funktion

Bollfilters Dubbelfilter 2.04.5 består av två filterhus. Det ena filterhuset är i drift medan det andra, rengjorda, filterhuset hålls i reserv.

När nedsmutsningen överskrider bestämd nivå, växlar operatören flödet till den rena kammaren utan att det uppstår någon pulserande tryckdifferens. Den nedsmutsade filterinsatsen monteras sedan ur och tvättas medan anläggningen är i fortsatt drift. Omväxlingen sker med en växventil eller två 3-vägs kulventiler. Konstruktionen gör att det är möjligt att stänga av båda kamrarna samtidigt.

Tekniska data

Material:	Gjutjärn eller segjärn För vattenapplikation invändig nickelbeläggning
Anslutning:	DN 25...DN 80
Kapacitet:	5...53 m ³ /h
Arbetsstryck:	0...25 bar – Segjärn
Filteringsgrad:	10...5 000 µm (mikron)
Filterelement:	Stjärnformat, korg eller engångsfilter
Arbetstemperatur:	-10...160 °C – PN 16 -10...120 °C – PN 25

Optioner

- Differenstrycksindikator okulär/optoelektrisk
- Magnetstav inuti filterelementen
- Uppvärmning

Egenskaper

- Minimalt tryckfall
- Kompakt konstruktion
- Minimalt antal komponenter
- Säker och enkel lockmontering, endast 3 bultar

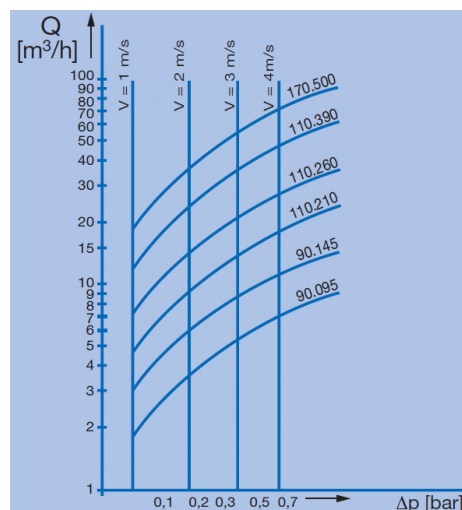
Användningsområden

- Vatten
- Olja
- Bränsle

Dimensioner/Flöden

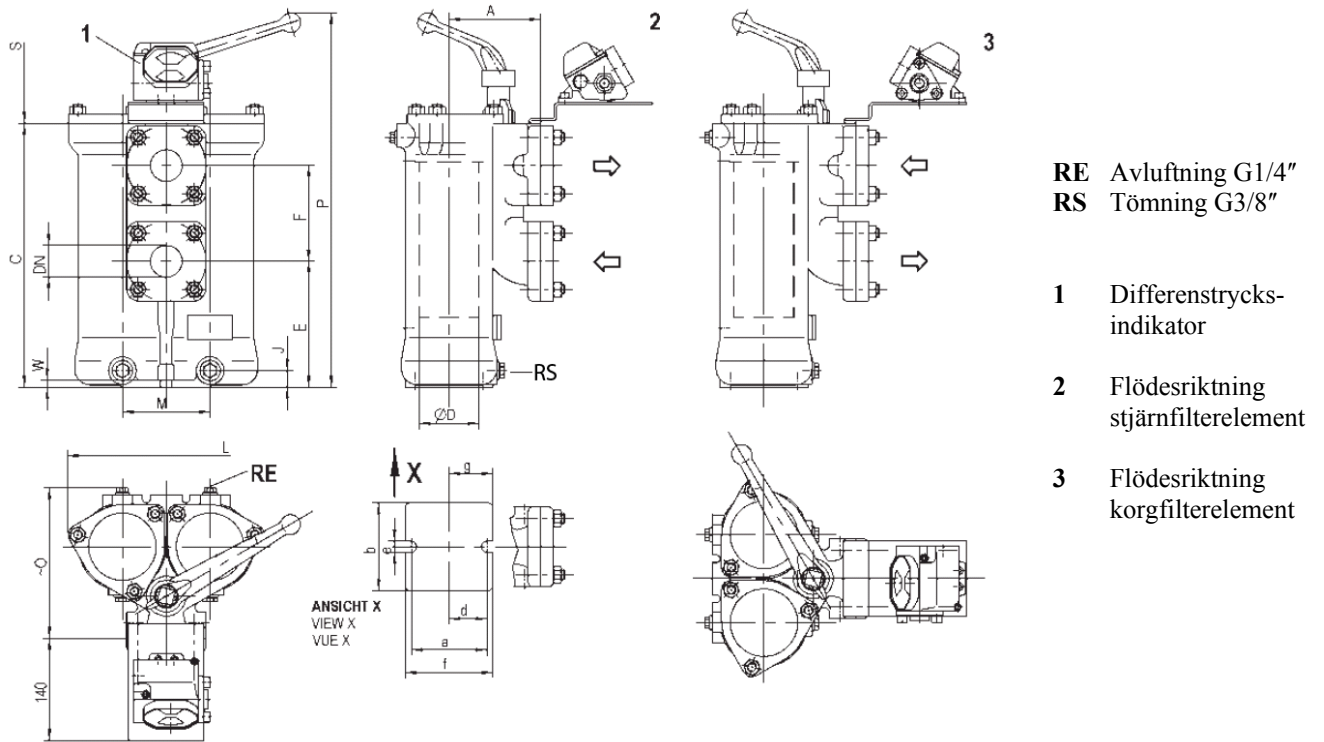
	DN 25	DN 32	DN 40	DN 50	DN 65	DN 80
Segjärn [bar]	25	25	25	25	25	25
Flöde [m ³ /h] ^{*)}	5	9	14	21	35	53
Flöde [l/min]	83	150	233	350	583	883

^{*)} Gäller vid Δp 0,1 bar, olja 40 cSt, filteringsgrad 50 µm



Bollfilter Dubbellfilter 2.04.5

Måttritningar



Beställningsnyckel

Typ ϕG Q DN
2.04.5 90 145 32

ϕG	Q	DN		A	C	ϕD	E	F	J	L	M	~O	P	S	a	b	d	e	f	g	w	Vol [dm ³]	Vikt [kg]
		Min	Max																				
85	95	25	32	95	199	65	79	80	22	206	92	159	363	170	95	92		12	110		10	2x1	17
85	145	32	40	95	249	65	129	80	22	206	92	159	413	220	95	92		12	110		10	2x1	18
110	210	40	50	115	330	85	157	120	20	250	110	189	478	300	95	110		14	110		10	2x2	29
110	260	50	65	128	385	85	208	120	20	250	110	202	533	350	95	110		14	110		10	2x3	36
110	390	65	80	180	523	85	317	140	34	260	120	244	685	480	120	65	75	14	200	137	20	2x4	55
170	500	80	100	214	690	124	453	160	50	370	203	307	835	700	174	120	105	18	220	135	25	2x13	107