

# MINI-VENTILER

Pneumatiska sprut- och strängventiler för automatisk applicering av låg- och högviskösa media.

Det senaste inom appliceringsteknologin.

Applikationsexempel sprutventiler:

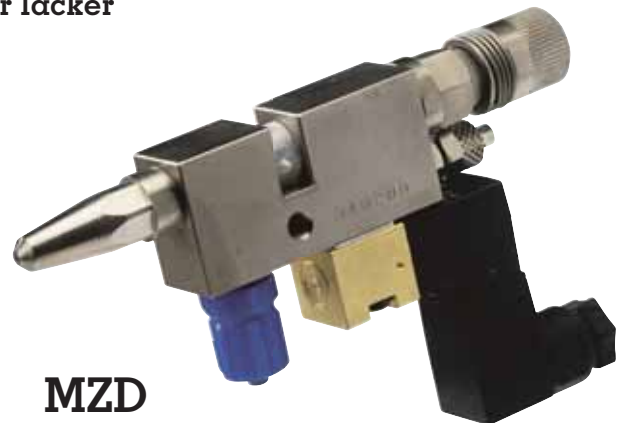
|                       |  |
|-----------------------|--|
| Hygien industrin      | t.ex. desinfektionsmedel                   |
| Livsmedelsindustrin   | t.ex. släppmedel                           |
| Förpackningsindustrin | t.ex. kallim (även lösningsmedelsbaserade) |
| Gjuterier             | t.ex. släppmedel för gjutformar            |
| Verkstadsindustrin    | t.ex. skär- och gängoljor                  |
| Märkning              | t.ex färger eller lacker                   |

Applikationsexempel strängventiler:

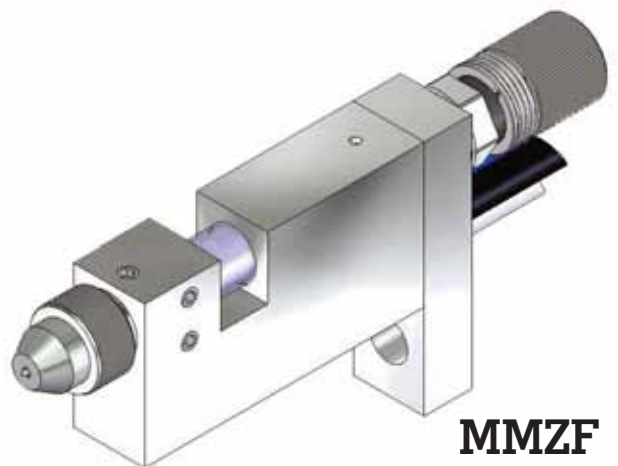
Lim, tätningsmassa, silikon och andra låg- till mellanviskösa material.



**MZF**



**MZD**



**MMZF**

Spruta kontinuerligt eller intermittent.

Minimal sprutdimma.

Små dimensioner möjliggör inbyggnad i de mest trånga utrymmen.

Korrisionsfritt utförande.

## EFFEKTIVITET

Jämfört med konventionella appliceringsutrustningar för lågviskösa (100–2.000 mPas) media, erbjuder sprutventiler minimala rengörings- och ställtider.

## ANVÄNDBARHET

Sprutventilens samtliga våtdelar är tillverkade i korrisionsfritt och högvärdigt material. De små dimensionerna och ventilens välplacerade infästning ger stor flexibilitet vid motage även i trånga utrymmen.

## SPRUTMÖNSTER

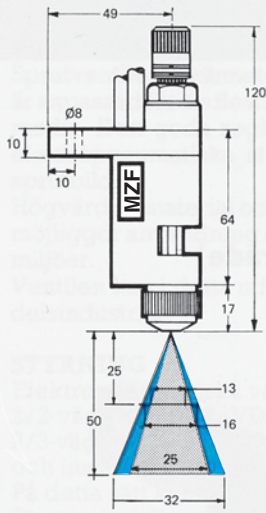
Mediets droppstorlek och dispersion kan optimeras över ett brett applikationsområde genom att variera typ av medium, viskositet, materialtryck, atomiseringstryck, eller ventilspindelns slaglängd.

Sprutventil(erna) ansluts till trycktank, membranpump eller korrisionsfri fatpump med utväxling 2:1/4:1.

# LÅGPROFIL, KOMPAKTA SPRUTVENTILER.

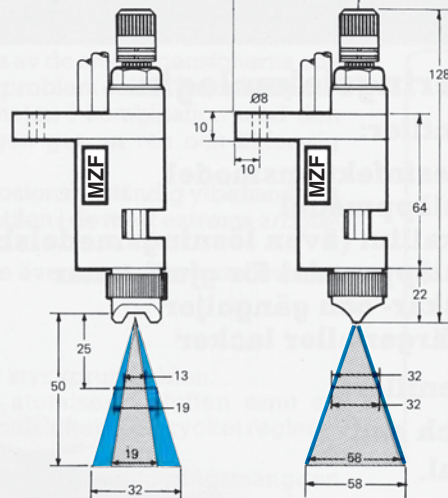
## RUND SPRUTBILD fokuserat mönster

### RUND SPRUTBILD diffust mönster



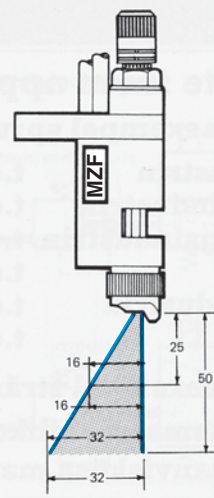
407441-XX

### FLACK SPRUTBILD 90° mönster

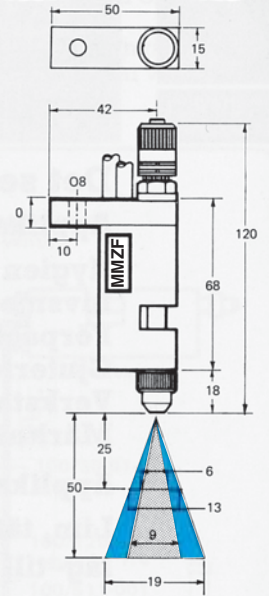


407442-XX

### FLACK SPRUTBILD 45° mönster



407442-XX4



407443-XX

407441-XX 407442-XX 407442-XX4 407443-XX

Materialtryck (bar)  
Lufttryck (bar)  
Atomiseringstryck (bar)

|   |   |   |   |   |   |   |   |
|---|---|---|---|---|---|---|---|
| 1 | 2 | 1 | 2 | 1 | 2 | 1 | 1 |
| 4 | 6 | 4 | 6 | 4 | 6 | 7 | 7 |
| 1 | 2 | 1 | 2 | 1 | 2 | 4 | 1 |

Sprutmönster erhållna med  
PVA-lim 700 mPa s enligt  
angivna test-tryck

| Best.nr | Munstycks-<br>Ø mm | Max vätske<br>tryck (bar) | Impuls<br>luft (bar) | Atomi-<br>seringsluft<br>bar | Tillslags-<br>tid (ms) | Massa<br>(g) | Rep.sats | Nål-<br>komp-<br>lett | Nål-<br>säte | Luftmun-<br>stycke |
|---------|--------------------|---------------------------|----------------------|------------------------------|------------------------|--------------|----------|-----------------------|--------------|--------------------|
|---------|--------------------|---------------------------|----------------------|------------------------------|------------------------|--------------|----------|-----------------------|--------------|--------------------|

### MZF RUND SPRUTBILD diffust mönster

937-407441-05 0,5  
937-407441-08 0,8  
937-407441-10 1,0  
937-407441-15 1,5

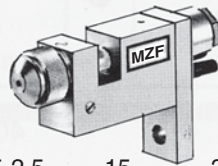
6

5-10

0,5-2,5

15

380



637143-001 081768 098677 098669  
637143-001 081769 098678 098669  
637143-001 081770 098679 098670  
637143-001 081771 098680 098671

### MZF FLACK SPRUTBILD 90° mönster

937-407442-05 0,5  
937-407442-08 0,8  
937-407442-10 1,0  
937-407442-15 1,5

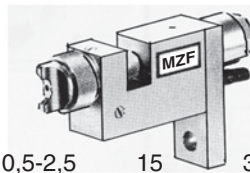
6

5-10

0,5-2,5

15

380



637143-001 081768 098677 098672  
637143-001 081769 098678 098672  
637143-001 081770 098679 098673  
637143-001 081771 098680 098674

### MZF FLACK SPRUTBILD 45° mönster

937-407442-054 0,5  
937-407442-084 0,8  
937-407442-104 1,0  
937-407442-154 1,5

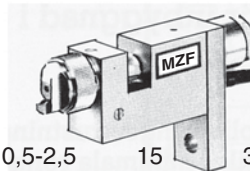
6

5-10

0,5-2,5

15

380



637143-001 081768 098677 098675  
637143-001 081769 098678 098675  
637143-001 081770 098679 098676  
637143-001 081771 098680 098677

### MMZF RUND SPRUTBILD fokuserat mönster

937-407443-05 0,5  
937-407443-08 0,8  
937-407443-10 1,0  
937-407443-15 1,5

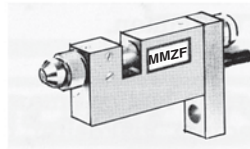
6

6-10

0,5-2,5

9

300

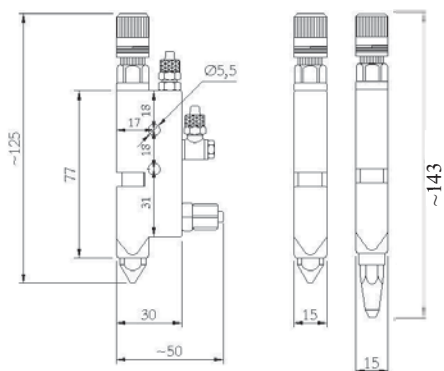


637143-002 081773 098696 098695  
637143-002 081775 098698 098695  
637143-002 081776 098699 098696  
637143-002 081777 098700 098697

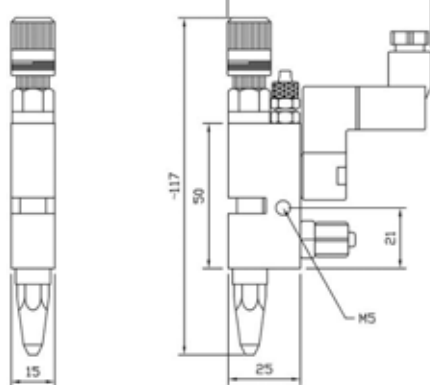
OBS! Ventilerna 407441, 407442 är identiska. Det enda som skiljer dem åt är luftmunstycket. Vi lagerhåller 407442-XX.

# LÅGPROFIL, KOMPAKTA, PUNKT - OCH STRÄNGVENTILER.

(LV)

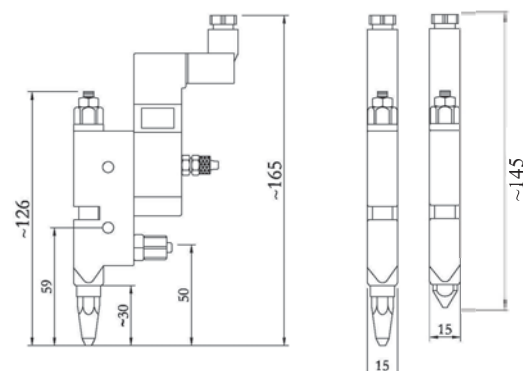


MZV 407444-XX



MZD 004852XX

(KV)



MZK 004853XX

| Best.nr | Munstycks-<br>Ø mm | Max vätske-<br>tryck (bar) | Impulsluft<br>(bar) | Tillslagstid<br>(ms) | Massa<br>(g) | Rep.sats | Nål-<br>komplett | Mun-<br>stycke |
|---------|--------------------|----------------------------|---------------------|----------------------|--------------|----------|------------------|----------------|
|---------|--------------------|----------------------------|---------------------|----------------------|--------------|----------|------------------|----------------|

## MZV STRÄNGVENTIL KV

|               |     |    |   |    |     |            |            |            |
|---------------|-----|----|---|----|-----|------------|------------|------------|
| 937-407444-03 | 0,3 |    |   |    |     |            | 937-403700 | 937-403210 |
| 937-407444-04 | 0,4 |    |   |    |     |            | 937-404700 | 937-404210 |
| 937-407444-05 | 0,5 |    |   |    |     |            | 937-405700 | 937-405210 |
| 937-407444-06 | 0,6 | 80 | 6 | 15 | 270 | 937-200999 | 937-406700 | 937-406210 |
| 937-407444-08 | 0,8 |    |   |    |     |            | 937-408700 | 937-408210 |
| 937-407444-10 | 1,0 |    |   |    |     |            | 937-410700 | 937-410210 |
| 937-407444-12 | 1,2 |    |   |    |     |            | 937-412700 | 937-412210 |



## MZD STRÄNGVENTIL 24V DC LV

|              |     |    |   |    |     |            |            |            |
|--------------|-----|----|---|----|-----|------------|------------|------------|
| 937-00485203 | 0,3 |    |   |    |     |            | 937-203700 | 937-203210 |
| 937-00485204 | 0,4 |    |   |    |     |            | 937-204700 | 937-204210 |
| 937-00485205 | 0,5 |    |   |    |     |            | 937-205700 | 937-205210 |
| 937-00485206 | 0,6 | 30 | 6 | 15 | 270 | 937-200999 | 937-206700 | 937-206210 |
| 937-00485208 | 0,8 |    |   |    |     |            | 937-208700 | 937-208210 |
| 937-00485210 | 1,0 |    |   |    |     |            | 937-210700 | 937-210210 |
| 937-00485212 | 1,2 |    |   |    |     |            | 937-212700 | 937-212210 |



## MZK STRÄNGVENTIL 24V DC LV

|              |     |    |   |    |     |            |            |            |
|--------------|-----|----|---|----|-----|------------|------------|------------|
| 937-00485303 | 0,3 |    |   |    |     |            | 937-503700 | 937-503210 |
| 937-00485304 | 0,4 |    |   |    |     |            | 937-504700 | 937-504210 |
| 937-00485305 | 0,5 |    |   |    |     |            | 937-505700 | 937-505210 |
| 937-00485306 | 0,6 | 80 | 6 | 15 | 270 | 937-500999 | 937-506700 | 937-506210 |
| 937-00485308 | 0,8 |    |   |    |     |            | 937-508700 | 937-508210 |
| 937-00485310 | 1,0 |    |   |    |     |            | 937-510700 | 937-510210 |
| 937-00485312 | 1,2 |    |   |    |     |            | 937-512700 | 937-512210 |



# MINI-VENTILER

## BESKRIVNING

Sprutventilerna kännetecknas av de små dimensionerna och är anpassade för de flesta sprutproblem och varierande sprutmedia. Den goda reglerbarheten i kombination med den elektropneumatiska styrningen ger en ren och likformig sprutbild.

Högvärdigt material och korrosionsbeständig ytbehandling möjliggör användning av ventilen i de mest extrema arbetsmiljöer.

Ventilen kan i detta utförande även användas inom livsmedelsindustrin.

## STYRNING

Elektropneumatiska ventiler styr sprutventilen.

2/2-vägs ventil 24VDC för atomiseringsluften samt en 2/3-vägs ventil 24VDC för impulsluften. Lufttryck regleras var för sig.

På detta sätt kan man bättre reglera appliceringsmängden för sprutmedium med varierande viskositet, oberoende av det högre lufttrycket som erfordras för att öppna/stänga sprutventilen (5-6 bar).

En ytterligare fördel består i möjligheten att efter avslutad sprutcykel låta atomiseringsluften ligga kvar och på så sätt blåsa rent munstycket, varvid efterdropp och rengöring eliminerar.

|              |      |
|--------------|------|
| I.D. slangar | 4 mm |
| Slanglängd   | 1 m  |

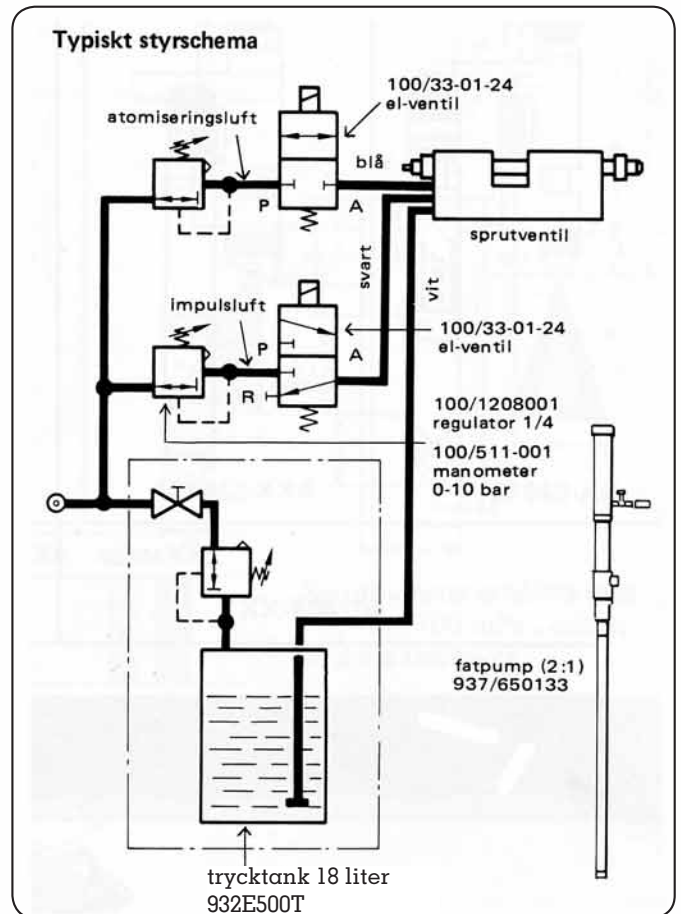
### Anslutningsgångor:

|       |                  |       |
|-------|------------------|-------|
| blå   | atomiseringsluft | G 1/4 |
| vit   | sprutmedia       | G 1/4 |
| svart | impulsluft       | G 1/8 |

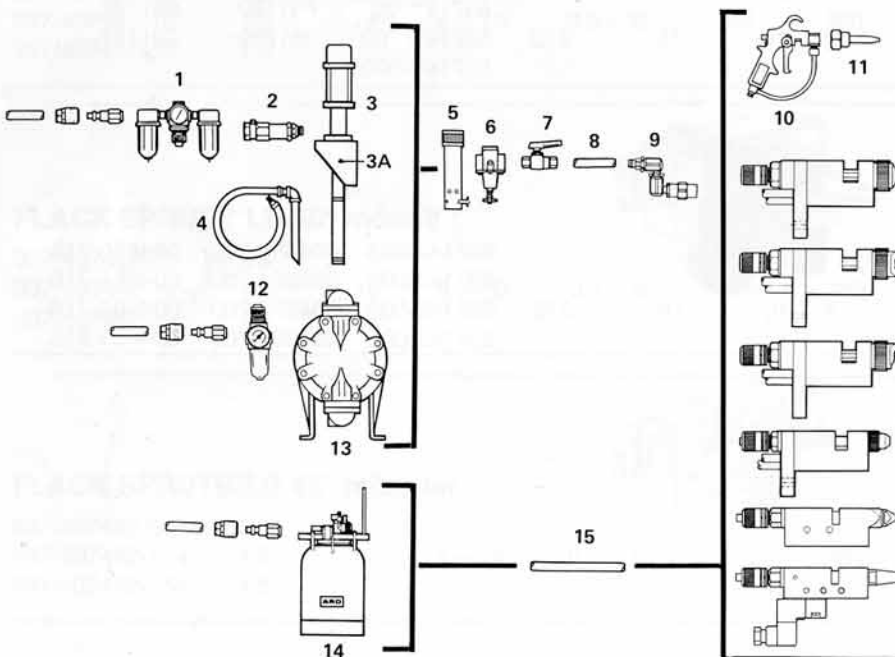
Ovanstående levereras monterat på sprutventilen

Vid installation är det viktigt att ge akt på att slangarnas tvärsnitt är så stort som möjligt samt att slanglängden inte är längre än nödvändigt, då impulstiderna annars blir onödigt förlängda.

När flera sprutventiler används samtidigt, kan risk föreligga att lufttrycket blir för lågt, vilket då påverkar ventilearnas funktion.



## FLÖDESSCHEMA



- |     |                 |                                 |
|-----|-----------------|---------------------------------|
| 1   | FRL             | Säkerhetsventil                 |
| 2   | 937-635040      | Fatpump 2:1 1/2"                |
| 3   | 937-650131      | Fatpump 4:1 3/4"                |
|     | 937-650220D     | Väggfäste                       |
| 3A  | 937-061113      | Sifonrör / nedre pumprör        |
| 4   | 937-066569      | Förlägningsrör SS 650220D       |
|     | 937-065791      | Filter 70 mesh                  |
| 5   | 937-651412      | Filter 40 mesh                  |
|     | 937-651413      | Filter 70 mesh                  |
| 6   | 937-027521-000  | Regulator 9 bar 1/4"            |
|     | 937-027521-100  | Regulator 3 bar 1/4"            |
| 7   | 937-651415      | Kulventil                       |
| 8   | 937-410103-10   | Materialslang 1/4 x 3 m, 33 bar |
| 9   |                 | Svivel                          |
| 10  | 937-651533      | Manuell pistol                  |
| 11  | 937-066541-XX   | Munstycke                       |
| 12  |                 | Filter/regulator                |
| 13  | 937-666053-311  | Membranpump 1:1 1/2" N          |
|     | 937-666053-344  | Membranpump 1:1 1/2" PTFE       |
|     | 937-666053-388  | Membranpump 1:1 1/2" U          |
|     | 937-666101-444B | Membranpump 1:1 1" PTFE         |
| 13A | 937-066100      | Väggfäste - Membranpump         |
| 14  | 937-411001      | Trycktank 4 l.                  |
|     | 937-411002      | " 10 l.                         |
|     | 937-411005      | " 20 l.                         |
|     | 937-411010      | " 38 l.                         |
|     | 932C-EBM202-17  | " 18 l.                         |
| 15  | 937-410103-10   | Materialslang 1/4 x 3 m, 33 bar |
| 16  | 937-407441-XX   | Sprutventil                     |
|     | 937-407442-XX   | "                               |
|     | 937-407443-XX   | "                               |
|     | 937-407444-XX   | Strängventil                    |
|     | 937-004852XX    | " 24V DC                        |



**BOHLINS**  
**MASKINER**