

930/939,100

06.10.250



**Vi kan  
det här  
med  
limappli-  
kering!**

**Gjutning  
Strängläggning  
Punktlimning  
Strängspridning  
Sprutning**

När det gäller rationella appliceringsutrustningar som pumpar, mäter, doserar, blandar och applicerar:  
Anaerobiska limmer, cyanoakrylat, lacker, epoxi, polyuretan, polysulfid, silikon, kitt, olja, fett, fogmassor, dispersionlim (PVA), smältlim etc.



**BOHLINS  
MASKINER**

GÅRDSVÄGEN 4, 169 70 SOLNA, TEL.08-83 08 80, TELEFAX 08-82 33 44  
info@bohlins-maskiner.se www.bohlins-maskiner.se

**1****100-serien****MIKRO APPLIKATORER**

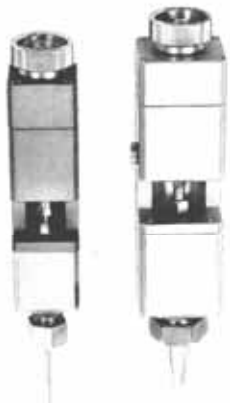
för små kapslingar av elektroniska detaljer, droppfri applicering av cyanoakrylat, anaerobiska limmer, lacker, silikon, epoxi, polyuretan, fett etc. Dosering 0,005 gr till kontinuerlig sträng. För viskositeter 1-50.000 mPa s.

**2****EBM-1000****MINI APPLIKATORER**

för exakt dosering av små mängder fett, olja, silikon, epoxi, polyuretan. Bästa noggrannhet för skott från 0,1 till 1 gr. För viskositeter upp till 100.000 mPa s. Kan även anslutas till tryckkärl eller fatpump.

**3****250-/950-Serien/0-01-26****PNEUMATISKA PISTOLER**

för snabb och ren applicering av lim, fogmassor, silikon, epoxi, polyuretan, polysulfid, fett etc. 950-serien med bytbara polyeten patroner, 0-01-26 t. standard 0,3 l patroner.

**4****506-/516-/508-Serien****MATERIALVENTILER**

för applicering av flytande till högviskösa material matas direkt från trycktank eller pump. Utförande i stål, rostfritt och aluminium.

**5**

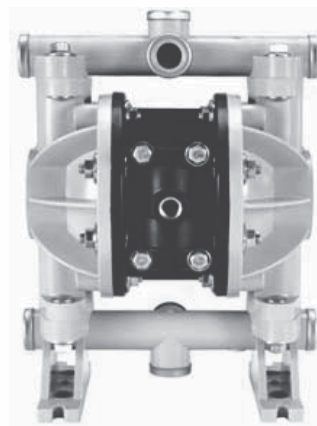
651533

**FLÖDESPISTOLER**

Vätdelar i SS med PTFE-packningar. Sättesventil. Lämplig för låg till högviskösa material.

**6****Membranpumpar**

1/4", 3/8", 1/2", 1", 1 1/2", 2" & 3" i plast och metall



Kvalitetspumpar för mångsidig och säker lim- och industriell vätskehantering.

**7****300-serien**

650220-D

**FATPUMP**

Rostfri kolvpump med utv. 4:1 avsedd för mediumviskösa material. Kapacitet 12 l/min, 10 cykler/l.

**8****300-serien Ram**

650258-B

**FATPUMP**

utv. 23:1, för 20 l hink, 2,8 l/min. Lämplig för högviskösa och slitande material.

**9****425-serien Cart**

650246-B

**FATPUMP**

utv. 9:1, 46:1, för 20 l hink, 15 l/min / 3 l/min. Lämplig för högviskösa material (fett, fogmassa, RTV etc.).

10

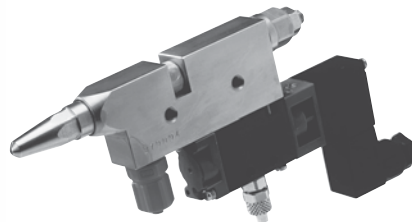
COX



Pneumatisk tätningspistol för 310–600 ml standardpatroner. Balanserat utförande med integrerad tryckregulator

11

ZATOR



Kallimventiler. MZD, MZK & MZV.

12 ZATOR fatpump för 20 L hink



ZP 124130 P, utv. 4:1 för kallim upp till 10 000 mPas

13

RAPID MS 150s



SMÄTLIMPISTOL manuell med 110 gr smältgryta för alla former av smältlim

14

BÜHNEN 700-serien



Pneumatiska pistoler för smältlim i form av granulat eller plugg/patron. Sträng eller spray. Temperaturjustering & display i handtaget.

15

BÜHNEN 5010-serien



Smältlimsystem för sträng eller sprayapplicering. Kugghjuls-pump, tank 4,5 liter.

16 PREO

SMÄTLIMSYSTEM

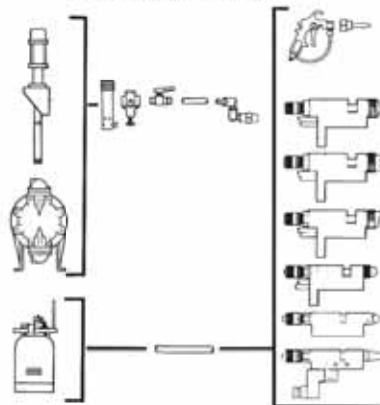


SMÄTLIMAPPLIKATORER Moduluppbyggda för en eller flera slangar/pistoler. Tankvolym 5-50 l.

17

ARO

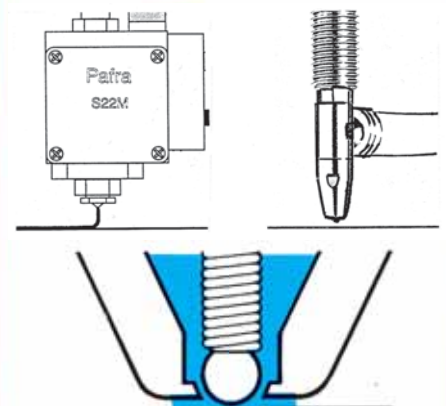
FLÖDESSCHEMA



KALLIM UTRUSTNINGAR för t.ex. vattenbaserade lim (PVA). Stort sortiment materialventiler och munstycken, trycktankar och pumpar. Speciellt avsedd för förpacknings, non-woven och träindustrin.

18

LEARY PAFRA



KALLIM-SYSTEM 100–400 / 700–1500 mPas för fals-, kapsel-, sidlimning och kuverteringsmaskiner etc.